

BEDIENUNGS- & MONTAGEANLEITUNG

LIFEPLATE[®]
vibration technology



LifePlate 7.0
Vibration plate

Index

Index	2
Sicherheitshinweise	3
Geräteübersicht	4
Lieferumfang	5
Montagematerial	5
Montage	6 - 9
Reinigen	10
Warten	10
Transportieren	10
Trainingsumgebung	10
Lagerung bei Nichtgebrauch	10
Stromanschluss	11
Cockpit	12
Bedieneinheit	13
Manuelles Training	14
Trainingsprogramme	14
Übungen	15
Allgemeine Informationen	15
Technische Details	16
Explosionszeichnung	17
Teileliste	18
Empfohlenes Zubehör	18
Gewährleistung	19
Garantiebedingungen - private Nutzung	20
Garantiebedingungen - gewerbliche Nutzung	21
Registrieren	22
Reparaturauftrag / Schadensmeldung	23

Sicherheitshinweise

Bevor Sie mit dem Training beginnen, machen Sie sich bitte unbedingt mit der gesamten Bedienungsanleitung, insbesondere den Sicherheitsinformationen, den Wartungs- & Reinigungsinformationen und den Trainingsinformationen vertraut. Sorgen Sie auch dafür, dass jeder der dieses Trainingsgerät nutzt, ebenfalls mit diesen Informationen vertraut ist und diese beachtet.

Halten Sie unbedingt die Wartungs- und Sicherheitsanweisungen dieser Anleitung exakt ein.

Dieses Trainingsgerät darf ausschließlich für seinen bestimmten Einsatz genutzt werden. Zweckentfremdete Nutzungen können ein Risiko für mögliche Unfälle, Schäden der Gesundheit oder die Beschädigungen des Trainingsgerätes bewirken, für die seitens des Vertreiber keine Haftung übernommen wird.

Stromanschluss

- Es wird eine Netzspannung von 220-230V für den Trainingsbetrieb des Gerätes benötigt.
- Das Trainingsgerät darf nur mit dem im Lieferumfang enthaltenen Netzkabel an eine geerdete, mit 16 A einzeln abgesicherte und vom Fachmann installierte Steckdose angeschlossen werden.
- Trennen Sie den Netzstecker immer von der Steckdose wenn Sie den Standort des Trainingsgerätes verändern wollen.
- Vor der Durchführung von Reinigungs-, Wartungs- oder sonstigen Arbeiten trennen Sie den Netzstecker immer von der Steckdose.
- Verzichten Sie bei der Verbindung des Netzsteckers mit einer Steckdose auf Steckdosenleisten und Kabelrollen.
- Bei der Verwendung einer Kabelverlängerung, achten Sie unbedingt darauf, dass diese den Richtlinien und Bestimmungen des VDE entspricht.

Trainingsumgebung

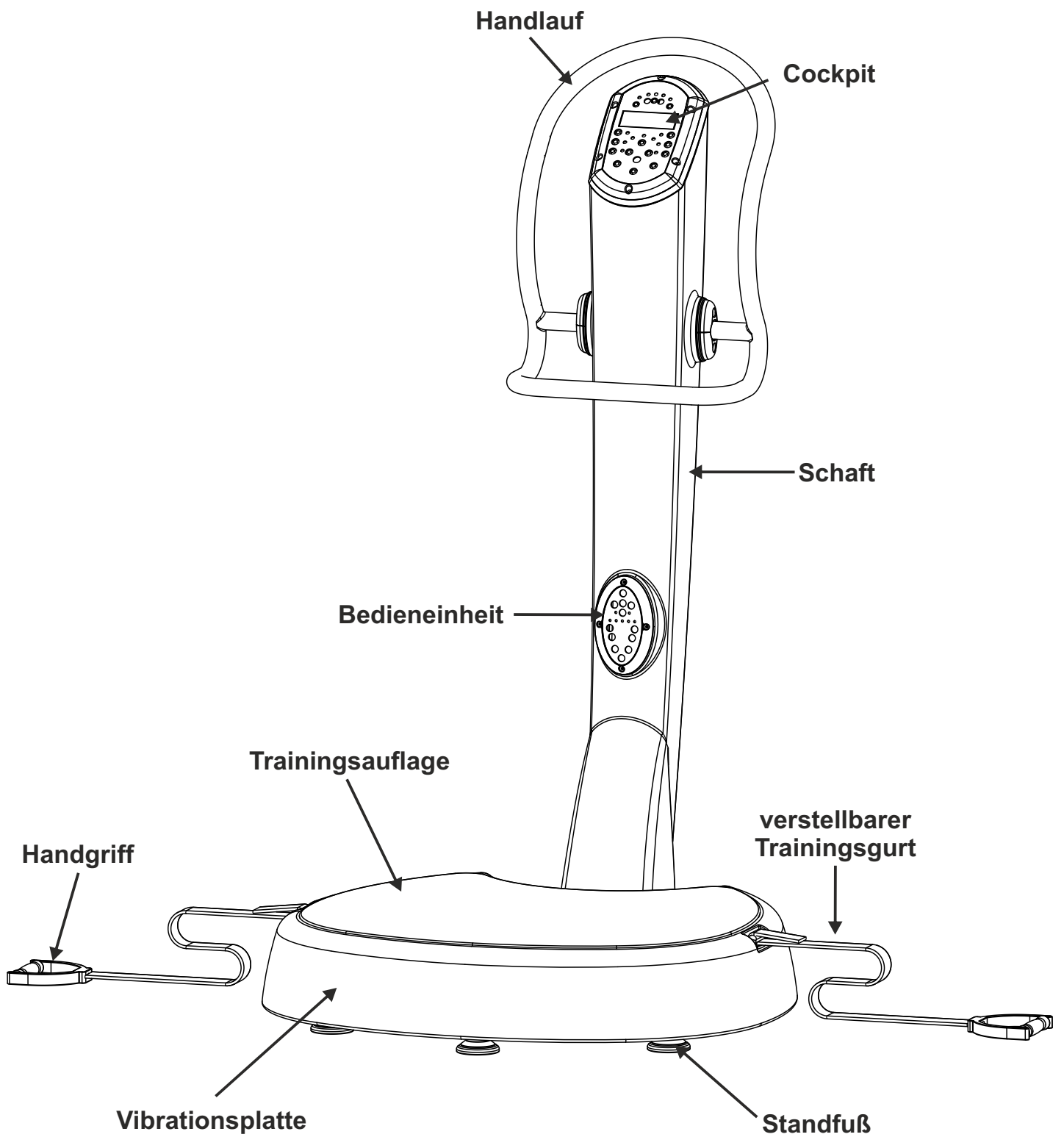
- Wählen Sie eine Stellfläche, die Ihnen auf allen Seiten des Trainingsgerätes optimalen Freiraum und größtmögliche Sicherheit bietet. Hierbei sollte die Sicherheitsfläche hinter dem Trainingsgerät mindestens 150 cm, seitlich zum Trainingsgerät mindestens 150 cm und vor dem Trainingsgerät ebenfalls 150 cm betragen.
- Achten Sie auf eine gute Belüftung und optimale Sauerstoffversorgung während des Trainings. Zugluft ist hierbei zu vermeiden.
- Ihr Trainingsgerät ist nicht für eine Nutzung im Freien geeignet, deshalb ist die Lagerung und das Training mit Ihrem Gerät nur innerhalb temperierter, trockener und sauberer Räume möglich.
- Der Betrieb und die Lagerung Ihres Trainingsgerätes in Nassbereichen, wie z.B. Schwimmbädern, Saunen, etc. ist nicht möglich.
- Achten Sie darauf, dass Ihr Trainingsgerät während des Betriebes und im Ruhezustand immer auf einem befestigten, ebenen und sauberen Untergrund steht. Unebenheiten im Untergrund müssen entfernt bzw. ausgeglichen werden.
- Um empfindliche Böden, wie Holz, Lamina, Fliesen, etc. zu schonen und vor Beschädigungen wie Kratzern zu schützen, empfiehlt es sich einen Bodenschutz (Teppichstück, Matte, etc.) dauerhaft unter das Gerät zu legen. Achten Sie darauf, dass die Unterlage gegen ein mögliches Verrutschen gesichert ist.
- Stellen Sie das Trainingsgerät nicht auf helle oder weiße Teppichböden oder Teppiche, da die Standfüße des Gerätes abfärben können.
- Verlegen Sie das Stromkabel immer so, das es weder beschädigt werden kann, noch eine Stolperfalle darstellt.
- Achten Sie darauf, dass Ihr Trainingsgerät nicht mit heißen Gegenständen in Kontakt kommt und ein ausreichender Sicherheitsabstand zu sämtlichen Wärmequelle, wie z.B. Heizung, Öfen, offene Kamine, etc. eingehalten wird.

Persönliche Sicherheitshinweise für das Training

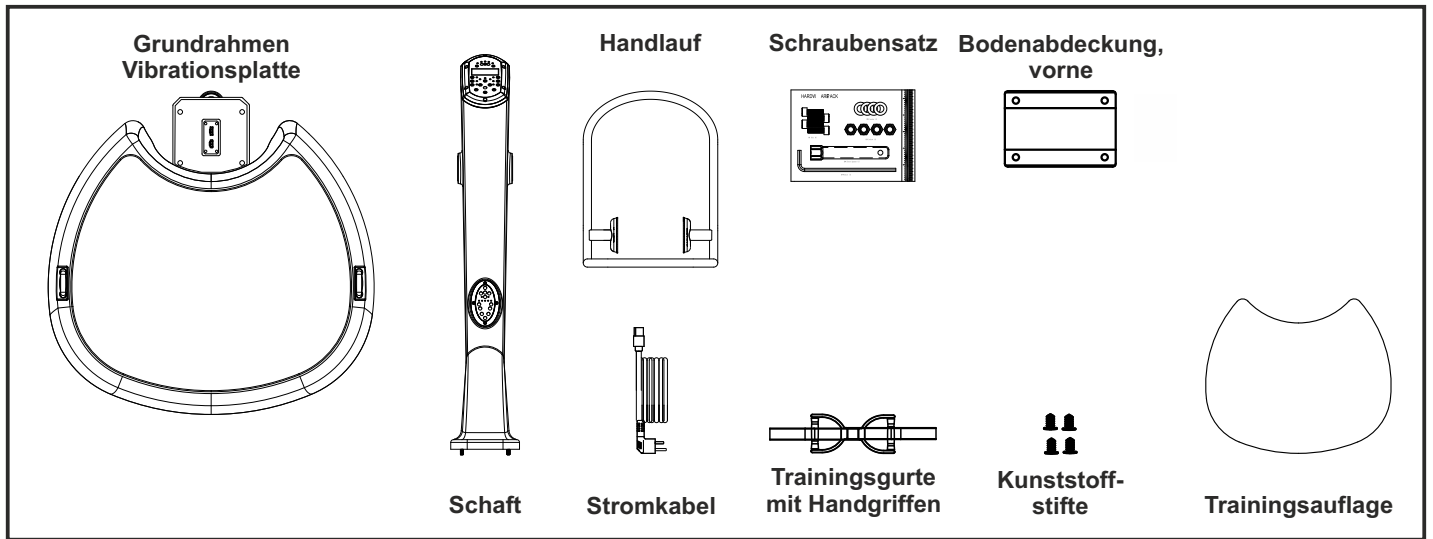
Lesen Sie hierzu auch „Allgemeine Informationen“ auf Seite 18 dieser Anleitung!

- Sie sollten vor Beginn Ihres Trainings einen Gesundheitscheck bei Ihrem Arzt durchführen.
- Bei körperlichem Unwohlsein bzw. Atemproblemen beenden Sie das Training sofort.
- Beginnen Sie Ihr Trainingseinheiten immer mit einer niedrigen Belastung und steigern Sie diese im Verlauf Ihres Trainings gleichmäßig und schonend. Reduzieren Sie gegen Ende Ihrer Trainingseinheit die Belastung wieder.
- Bei Nichtbenutzung oder Lagerung des Trainingsgerätes entfernen Sie immer das Stromkabel, um somit eine unkontrollierte und/oder unsachgemäße Nutzung durch Dritte zu verhindern.
- Achten Sie darauf, dass Sie während des Trainings geeignete Sportbekleidung und Sportschuhe tragen.
- Ihr Trainingsgerät kann ausschließlich nur von einer Person gleichzeitig benutzt werden.
- Prüfen Sie vor jedem Training, ob sich Ihr Gerät in einem einwandfreien Zustand befindet. Benutzen Sie Ihr Trainingsgerät niemals, wenn es Fehler oder Defekte aufweist.
- Selbständige Reparaturarbeiten können nur nach Absprache und Genehmigung durch unserer Servicabteilung und ausgeführt werden. Hierbei dürfen nur Original-Ersatzteile verwendet werden.
- Ihr Trainingsgerät muss nach jeder Nutzung gereinigt werden. Entfernen Sie insbesondere sämtliche Verunreinigungen, die durch Körperschweiß oder andere Flüssigkeiten hervorgerufen wurden.
- Achten Sie immer darauf, dass Flüssigkeiten (Getränke, Körperschweiß, etc.) in keinem Fall in die Vibrationsplatte bzw. in das Cockpit eindringen kann, da dies zu Korrosionen und Beschädigung der mechanischen und elektronischen Bauteile führen kann.
- Ihr Trainingsgerät ist für die Nutzung durch Kinder nicht geeignet.
- Während des Trainings müssen Dritte - insbesondere Kinder und Tiere - einen ausreichenden Sicherheitsabstand einhalten.
- Prüfen Sie vor jedem Training ob sich Gegenstände unter Ihrem Trainingsgerät befinden und entfernen Sie diese in jedem Fall. Trainieren Sie niemals mit Ihrem Trainingsgerät, wenn sich Gegenstände darunter befinden.
- Achten Sie immer darauf, dass Ihr Trainingsgerät nicht von Kindern als Spielzeug oder Klettergerät zweckentfremdet wird.
- Achten Sie darauf, dass Sie und Dritte niemals Körperteile in die Nähe von beweglichen Mechanismen bringen.

Die Konstruktion dieses Trainingsgerätes beruht auf dem aktuellsten technischen und sicherheitstechnischen Stand. Dieses Trainingsgerät sollte ausschließlich von erwachsenen Personen genutzt werden! Extremes, falsches und/oder ungeplantes Training kann zu Gesundheitsschäden führen!

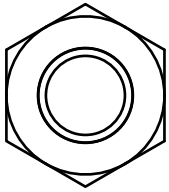


Lieferumfang

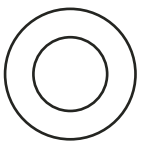


Packen Sie alle Teile des Lieferumfanges vorsichtig aus und überprüfen Sie anhand der Lieferumfangleiste die Vollständigkeit aller Teile. Greifen Sie hierbei unbedingt auf die Hilfe einer zweiten Person zurück, da manche Teile Ihres neuen Trainingsgerätes ein hohes Eigengewicht haben und teilweise unhandlich sind.

Montagematerial



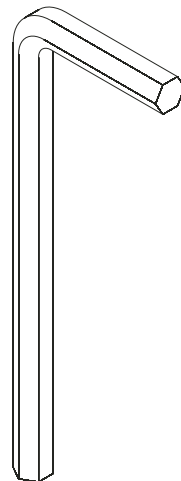
Mutter M10
Menge: 4 Stück



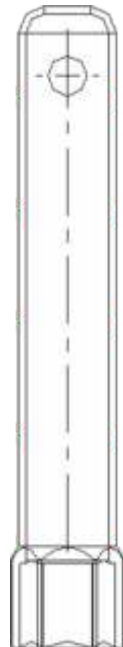
Unterlegscheibe M10
Menge: 4 Stück



Inbusschraube M8x25
Menge: 4 Stück



Inbusschlüssel



Schraubenschlüssel

Gerne können Sie das im Lieferumfang enthaltene Werkzeug mit eigenem ergänzen oder ersetzen. Achten Sie hierbei nur unbedingt auf die Passgenauigkeit der einzelnen Werkzeuge.

Montage

Beschädigungen bzw. Mängel, die aufgrund von Montagefehlern entstanden sind, werden in **keinem** Fall durch die Gewährleistung bzw. Garantie abgedeckt.

Lesen Sie deshalb die Anleitung vor der Montage genau durch, halten Sie die Abfolge der Montageschritte exakt ein und befolgen Sie die Anweisungen der einzelnen Montageschritte.

Die Montage des Trainingsgerätes muss gewissenhaft von erwachsenen Personen durchgeführt werden.

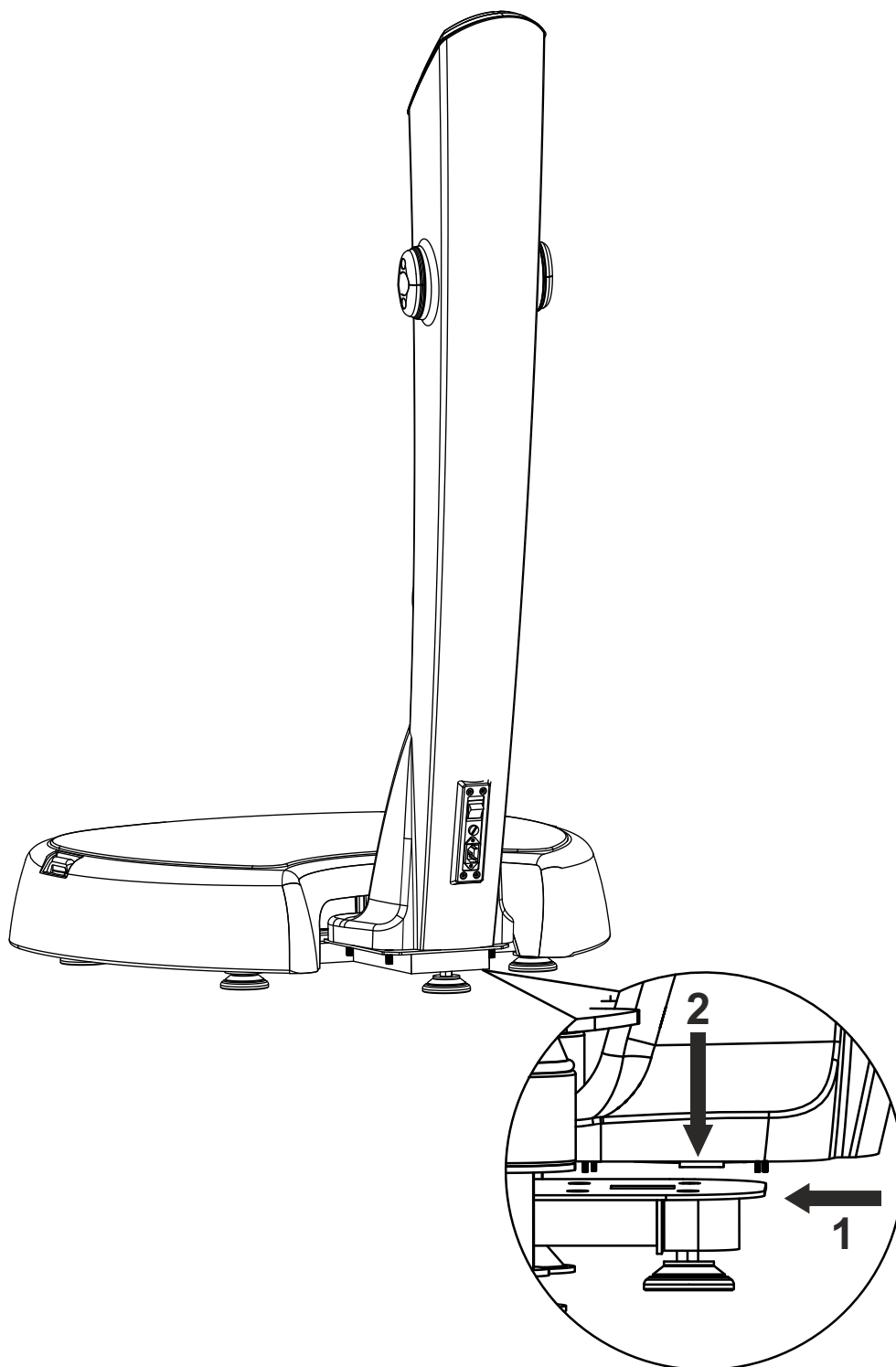
Führen Sie die Montage Ihres Trainingsgerät an einem Ort aus, der eben, sauber und frei von, bei der Montage behindernden Gegenständen ist.

Führen Sie die Montage mit 2 Personen aus.

Erst nach vollständig beendeter Montage Ihres Trainingsgerätes kann mit dem Training begonnen werden.

Schritt 1.0: Montage des Schaftes

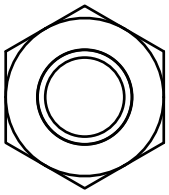
Setzen Sie die Schraubbolzen, die sich am unteren Ende des Schaftes befinden, in die entsprechenden Bohrlöcher der Aufnahmeplatte am Basisrahmen ein.



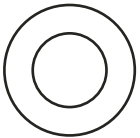
Montage

Schritt 1.1: Montage des Schaftes

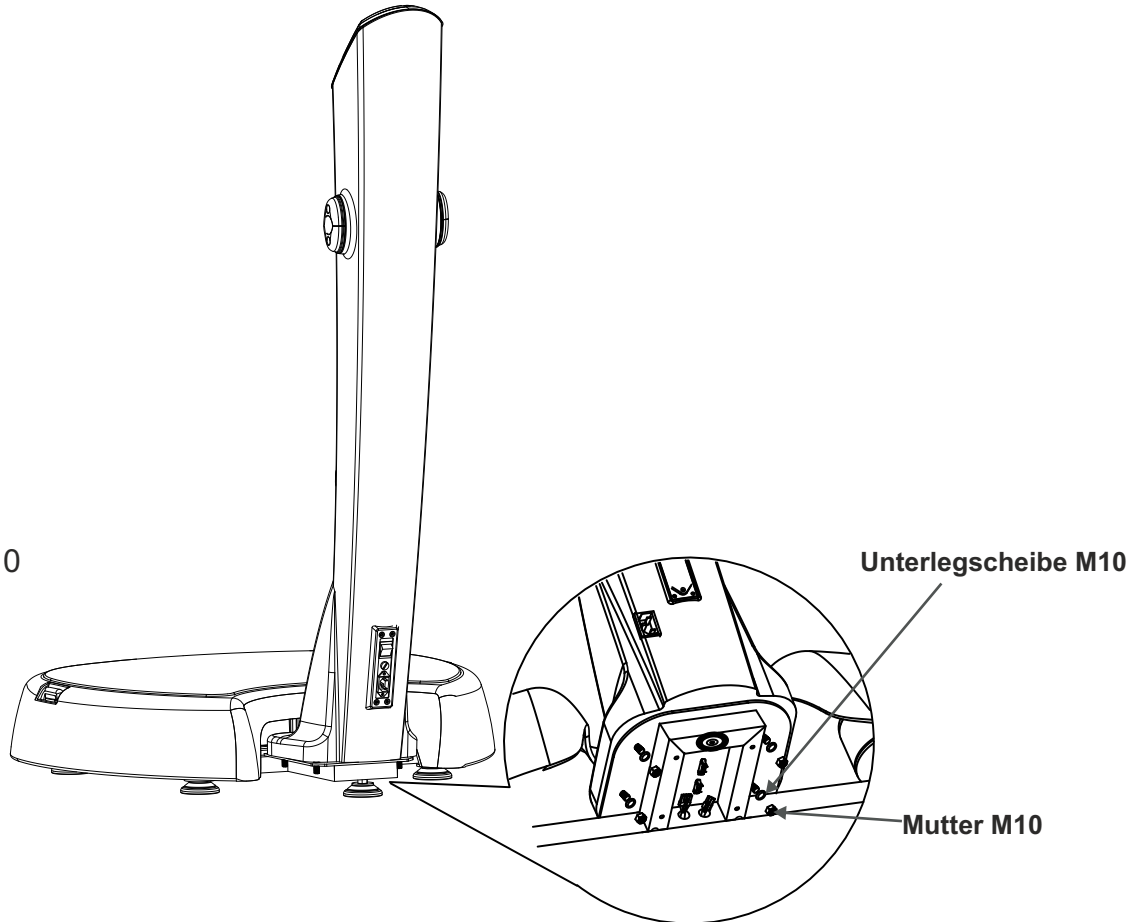
Setzen Sie die Schraubbolzen, die sich am unteren Ende des Schaftes befinden, in die entsprechenden Bohrlöcher der Aufnahmeplatte am Basisrahmen ein.



Mutter M10
Menge: 4 Stück

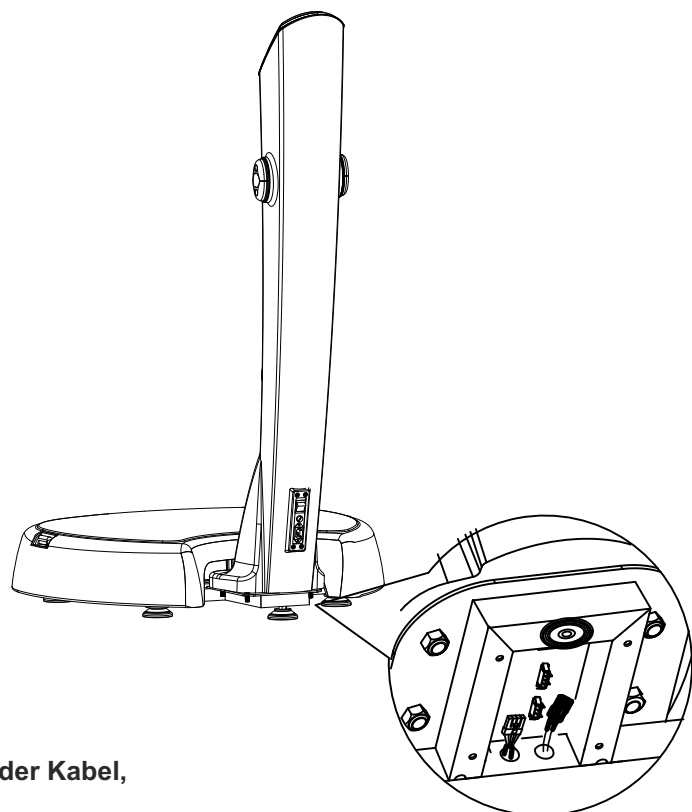
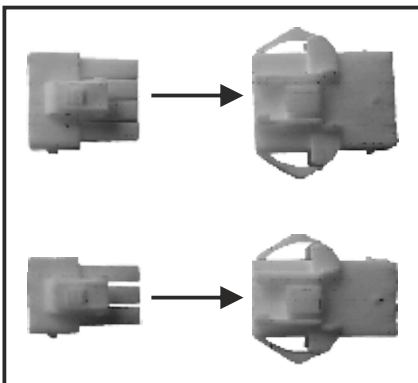


Unterlegscheibe M10
Menge: 4 Stück



Schritt 2: Verbinden der Kabel

Verbinden Sie nun die Kabel, die aus dem unteren Ende des Schaftes ragen, mit den Kabeln, die aus dem Basisrahmen ragen. Achten Sie hierbei unbedingt auf die richtige Belegung der Stecker. Siehe hierzu auch Abbildung unten links auf dieser Seite.

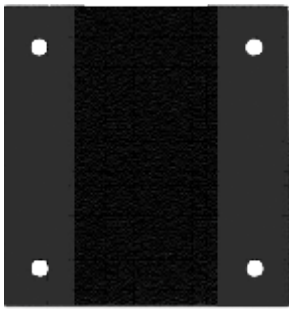


Achten Sie unbedingt beim Zusammenstecken der Kabel, auf die richtige Steckerbelegung.

Montage

Schritt 3: Montage der Bodenabdeckung

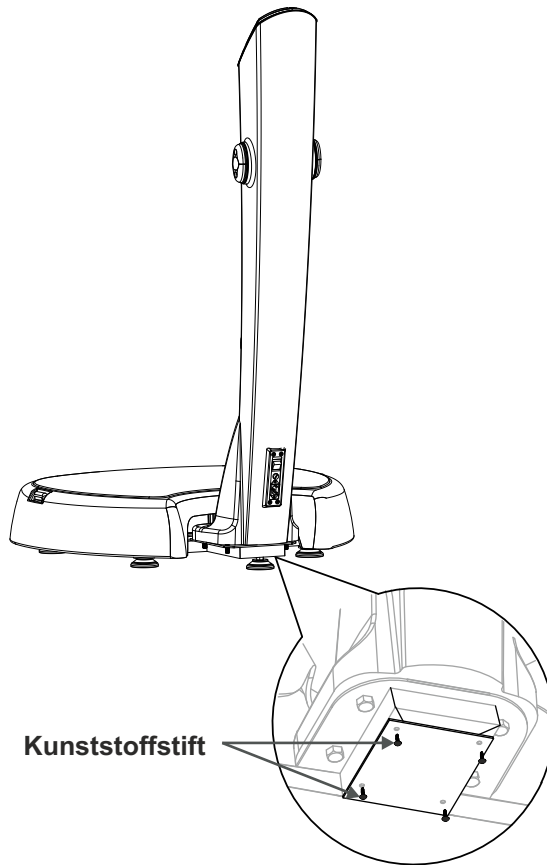
Setzen Sie nun die Bodenabdeckung, wie in der Zeichnung gezeigt, von unten auf das untere Ende des Schaftes und befestigen Sie diese mit den 4 Kunststoffstiften.



Bodenabdeckung
Menge: 1 Stück



Kunststoffstift
Menge: 4 Stück



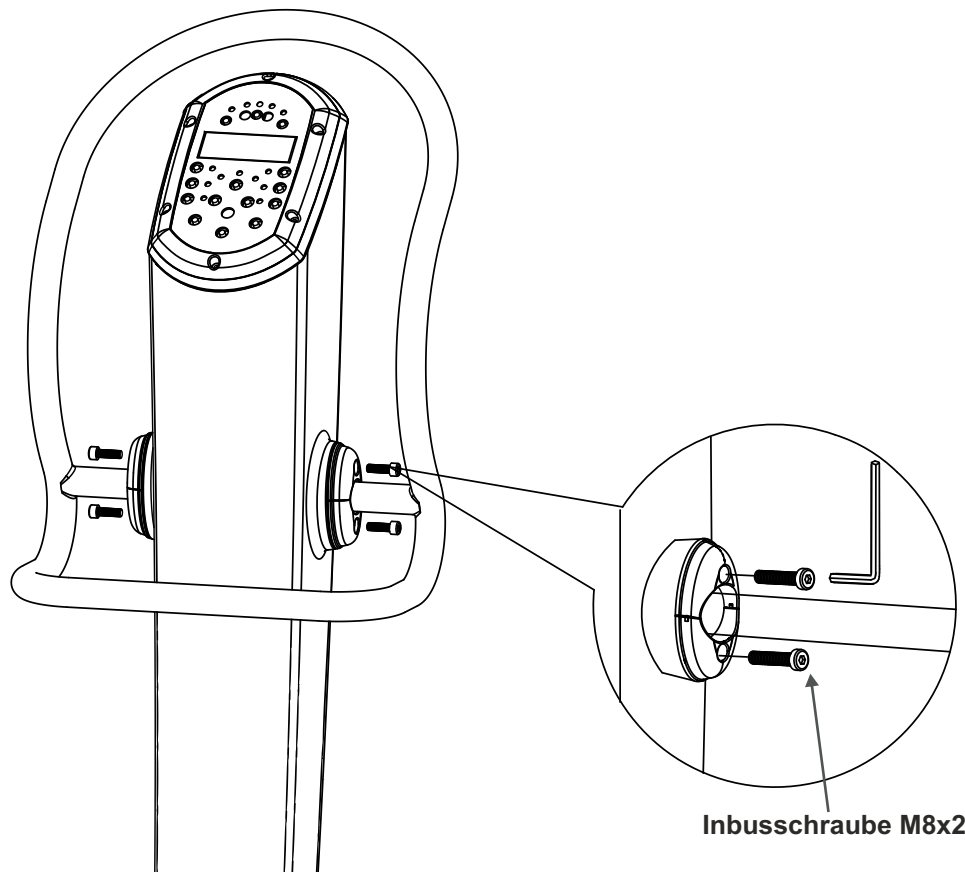
Kunststoffstift

Schritt 4: Montage des Handlaufs

Befestigen Sie den Handlauf, wie in der Zeichnung gezeigt, an den entsprechenden Aufnahmen rechts und links am Schaft mit den Inbusschrauben M8x25.



Inbusschraube M8x25
Menge: 4 Stück



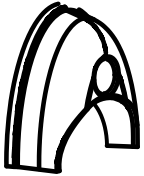
Inbusschraube M8x25

Montage

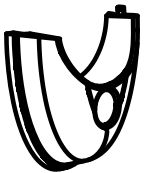
Schritt 4: Montage der Handlaufabdeckungen und der Trainingsgurte

Stecken Sie die Abdeckungen der Handlaufbefestigungen, wie in der Zeichnung gezeigt, auf die entsprechenden Befestigungen des Handlaufes.

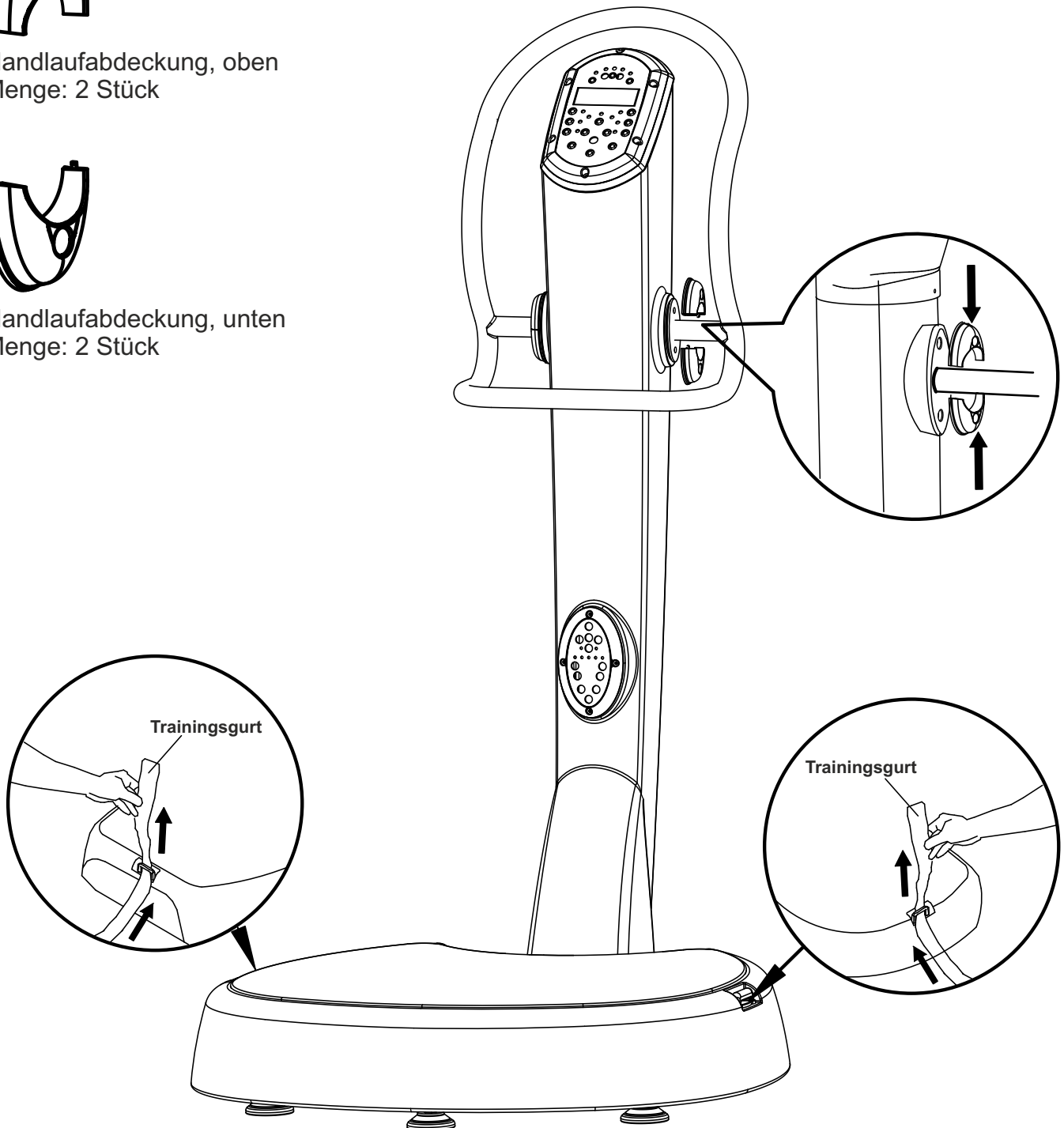
Führen Sie nun die unteren Enden der Trainingsgurte durch die beiden Zurrösen, die sich rechts und links an der Vibrationsplatte befinden und stellen Sie die gewünschte Länge der Trainingsgurte ein, in dem Sie den Klettverschluss entsprechend am Trainingsgurt befestigen.



Handlaufabdeckung, oben
Menge: 2 Stück



Handlaufabdeckung, unten
Menge: 2 Stück



Reinigen

ACHTUNG: Es werden in **keinem Fall** Beschädigungen, die durch Körperschweiß oder andere Flüssigkeiten entstanden sind durch die Gewährleistung abgedeckt.

Reinigen Sie deshalb Ihr Trainingsgerät nach jeder Nutzung intensiv und gründlich.

Achten Sie während der Nutzung und bei Nichtgebrauch, dass keine Art von Flüssigkeit in das Gerät und insbesondere in das Cockpit gelangen kann. Dies könnte Ihr Trainingsgerät dauerhaft beschädigen.

Schaden dieser Art werden nicht durch die Gewährleistung abgedeckt. Aus diesem Grund reinigen Sie nach **jedem** Training Ihr Trainingsgerät gründlich und achten Sie immer darauf, dass während des Trainings keine Flüssigkeit in das Trainingsgerät oder die Computer eindringen kann.

Reinigen Sie das gesamte Trainingsgerät mit einem feuchten Tuch. Auf keinen Fall verwenden Sie hierzu Lösungsmittel oder andere ätzende Chemikalien.

ACHTUNG: Trennen Sie immer das Trainingsgerät vom Stromnetz bevor Sie es reinigen.

Warten

Befestigungsmaterial

Testen Sie alle 14 Tagen den festen Sitz des Befestigungsmaterials, wie z. B. Schrauben, Muttern, etc. und sichern bzw. befestigen Sie diese, falls notwendig, wieder.

Kabelverbindungen

Testen Sie alle 14 Tagen die Steckverbindungen der Kabel.

ACHTUNG: Ziehen Sie jedesmal den Netzstecker des Stromkabels aus der Steckdose und trennen Sie somit Ihr Trainingsgerät vom Stromkreis, ehe Reparatur-, Wartungs-, oder sonstige Arbeiten von Ihnen durchgeführt werden.

Transportieren



Generell sollte das Trainingsgerät einen festen und dauerhaften Standort haben. Sollte Sie dennoch das Gerät transportieren müssen, so entfernen Sie vor jedem Transport oder Standortwechsel unbedingt das Netzkabel.

Verwenden Sie zum Transport die Trainingsgurte, wie im nachfolgenden Bild gezeigt.

Lassen Sie sich in jedem Fall von einer 2. Person hierbei helfen, da sichergestellt sein muss, dass das Trainingsgerät während des Transports nicht kippen kann - Unfallgefahr!

Prüfen Sie nach jedem Transport, ob sich Teile des Gerätes bzw. des Befestigungsmaterials gelöst haben und befestigen Sie diese gegebenenfalls wieder.

Trainingsumgebung & Lagerung bei Nichtgebrauch

Dieses Trainingsgerät wurde einzig für die Nutzung in sauberen, trockenen und temperierten Innenbereichen konzipiert. Die Nutzung dieses Gerätes in Feucht- oder Nassbereichen, wie z.B. in Schwimmbädern, Saunen etc. ist ausgeschlossen. Auch eine Nutzung außerhalb geschlossener Räume, wie Terrasse, Balkon, Garten etc. ist nicht möglich. In all diesen Bereichen sind Beschädigungen, Korrosion und Rost möglich. Diese werden in keinem Fall durch die Gewährleistung oder Garantie abgedeckt.

Bei der Auswahl des Nutzungsortes entscheiden Sie sich bitte für einen ebenen, sauberen und trockenen Bereich. Eine optimale Belüftung sollte während des Trainings gewährleistet sein.

Bei Nichtgebrauch entfernen Sie bitte das Stromkabel und lagern Ihr Trainingsgerät so, dass es sicher vor Feuchtigkeit und Verschmutzung steht.

Im Falle einer längeren Trainingspause prüfen Sie all Montageelemente und das gesamte Befestigungsmaterial auf einen sicheren Sitz und optimale Funktionalität. Trainieren Sie niemals mit einem Trainingsgerät, bei dem sich Schrauben, Muttern, etc. gelöst haben, oder Teile defekt sind.

Stromanschluss

Stromkabel

Verwenden Sie zum Betrieb Ihres Trainingsgerätes ausschließlich das im Lieferumfang enthaltenen Stromkabel.

Verbinden Sie zuerst den Anschluss des Stromkabels mit der, sich auf der Rückseite des Gerätes angebrachten Netzanschlussbuchse. Erst dann verbinden Sie den Netzstecker des Stromkabels mit einer Steckdose. Wenn Sie das Stromkabel entfernen wollen, so ziehen Sie zuerst den Netzstecker aus der Steckdose, bevor Sie das Stromkabel vom Trainingsgerät trennen.

ACHTUNG

Schließen Sie Ihr Trainingsgerät ausschließlich an eine vom Elektriker angeschlossene und geerdete Steckdose an.

Verzichten Sie auf die Verwendung von Steckdosenleisten und Kabelrollen.

Bei der Verwendung von Kabelverlängerungen sollten diese den Vorschriften und Richtlinien des VDE entsprechen und mit einem dementsprechenden Zeichen versehen sein.

Ein-/Ausschalter

Nachdem ordnungsgemäßen Anschluss des Stromkabels können Sie Ihr Trainingsgerät über den Ein-/Ausschalter an- und abschalten. Um das Trainingsgerät einzuschalten bringen Sie den Schalter in die Position „I“ - bei dieser Schalterstellung ist der Schalter beleuchtet.

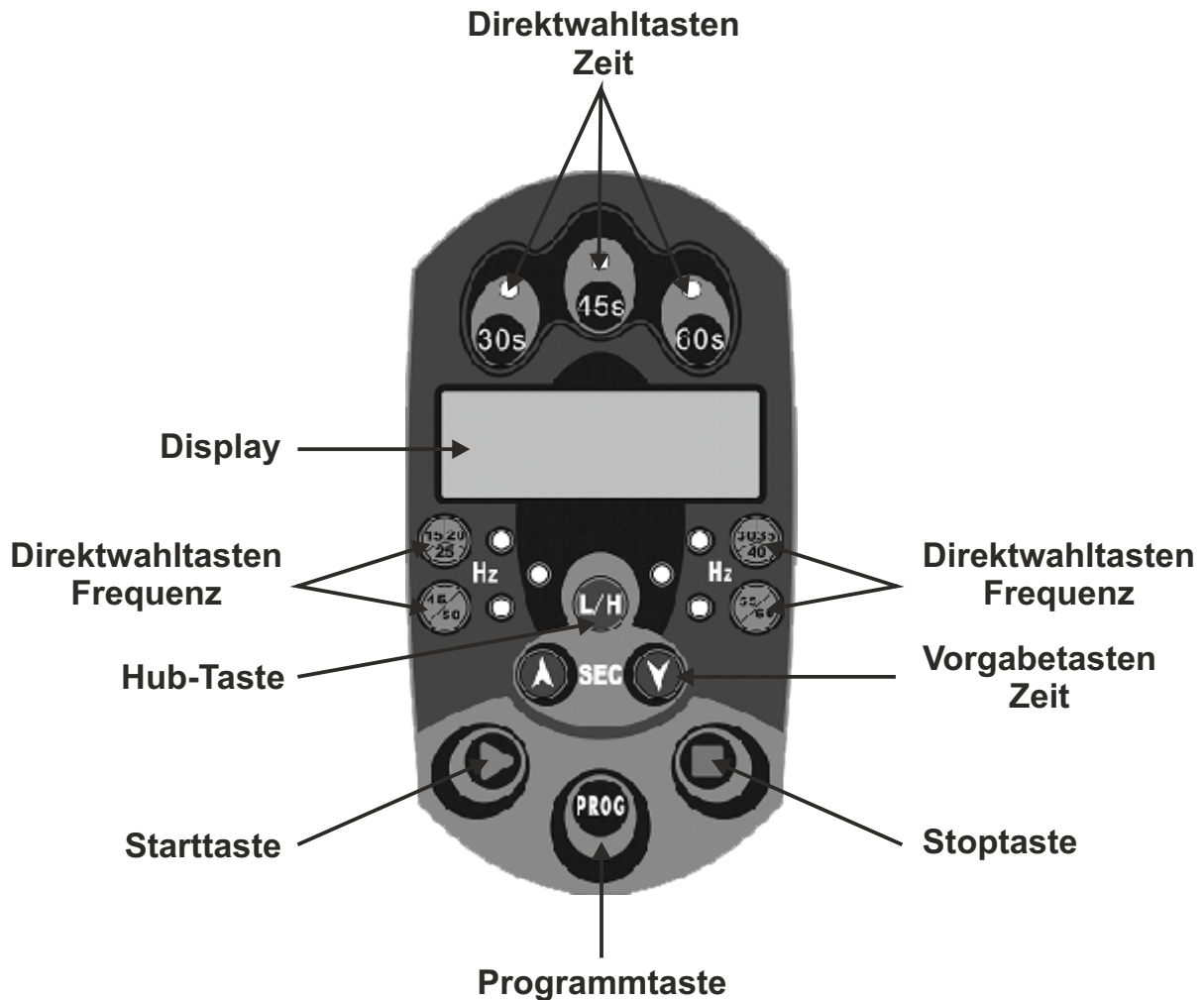
Um das Gerät wieder abzuschalten, bringen Sie den Schalter in die Position „0“.

Sicherung

Zwischen dem Ein-/Ausschalter und der Netzanschlussbuchse befindet sich die Sicherung.

Um die Sicherung gegebenenfalls zu tauschen, lösen Sie den Sicherungsdeckel mit einem passenden Schlitzschraubendreher und entnehmen die Sicherung. Achten Sie beim Tausch der Sicherung unbedingt auf die entsprechende Typenbezeichnung.





Achtung:

Bitte Drücken Sie die Tasten ausschließlich mit den Fingerkuppen und nicht mit den Fingernägeln, um die Tasten vor Kratzern und anderen Beschädigungen zu schützen.

Direktwahltasten Zeit:

Mit den Tasten „30s“, „45s“ und „60s“ haben Sie die Möglichkeit die Zeit für das manuelle Training direkt vorzugeben.

Direktwahltasten Frequenz:

Mit diesen vier Tasten wählen Sie die gewünschte Frequenz für das manuelle Training aus. Jede Taste ist mit drei verschiedenen Frequenzen belegt. Durch mehrmaliges Drücken der entsprechenden Taste wechseln Sie zwischen den drei Frequenzen dieser Taste.

Hub-Taste (L/H):

Durch Drücken dieser Taste bestimmen Sie den Hub während des manuellen Trainings. Hierbei steht „L“ für einen niedrigen Hub und „H“ für einen hohen Hub. Die Auswahl erfolgt vor dem jeweiligen Programmstart. Eine Änderung des Hubes während der Absolvierung des manuellen Trainings ist nicht möglich.

Vorgabetasten Zeit (SEC):

Durch drücken dieser Tasten können Sie die Zeit für Ihr manuelles Training von 20 bis 180 Sekunden in 1-Sekunden-Schritte vorgeben.

Programmtaste (PROG):

Hier können Sie zwischen vier vorgegebenen Programmen (P1-P4) wählen.

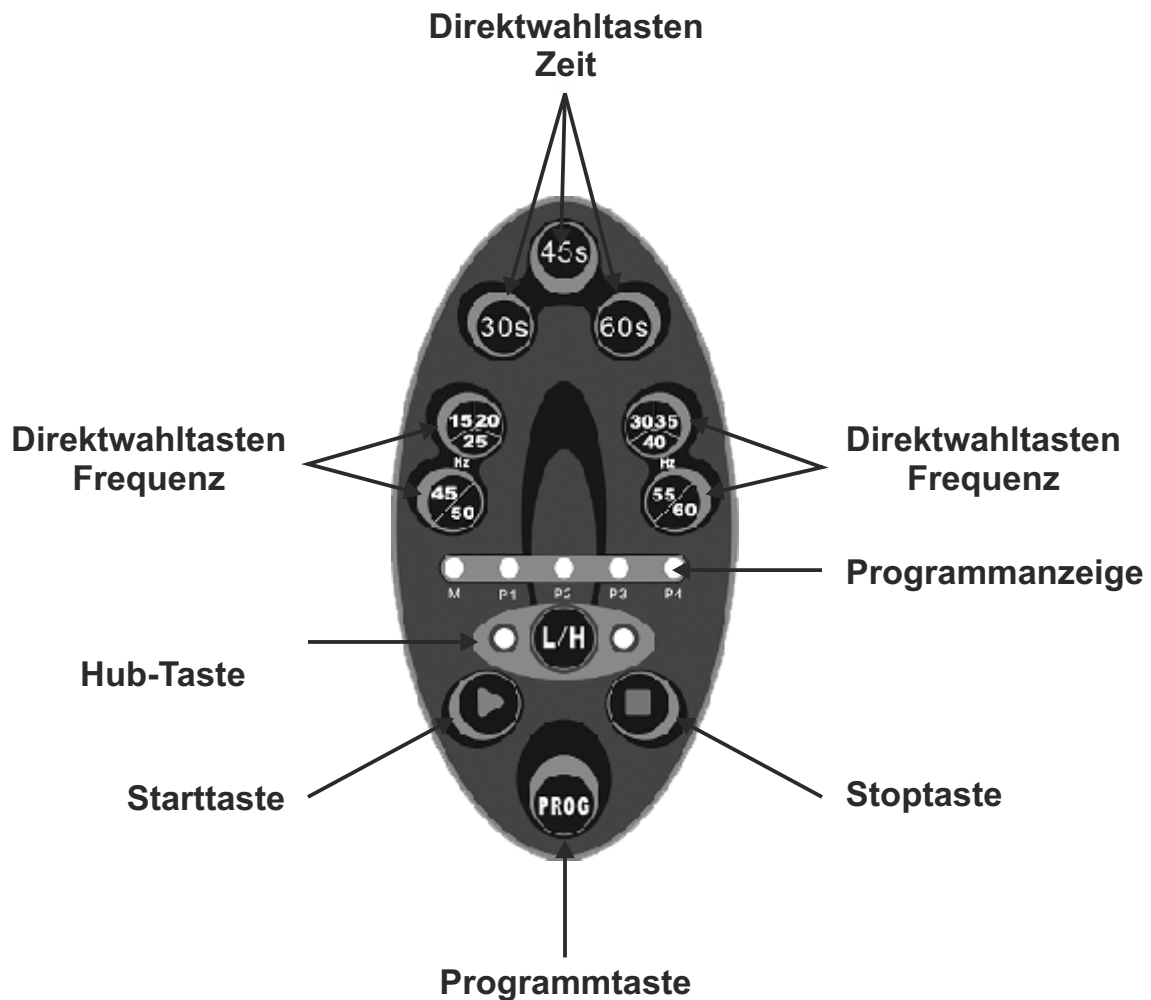
Starttaste

Mit dieser Taste starten Sie das Training.

Stop-/Pausetaste

Durch einmaliges Drücken dieser Taste während des Trainings, wird das Training unterbrochen und im Display erscheint „PAUSE“. Um das Training wieder fortzusetzen drücken Sie die Starttaste. Im Display erscheint ein Countdown von 3 - 1, wobei jeder Countdown-Wert mit einem akustischen Signal unterlegt ist. Nach Beendigung des Countdowns, startet das Training an der Stelle wieder, an dem es unterbrochen wurde.

Durch zweimaliges Drücken der Taste wird das aktuelle Training beendet und im Display erscheint „M“.



Achtung:

Bitte Drücken Sie die Tasten ausschließlich mit den Fingerkuppen und nicht mit den Fingernägeln, um die Tasten vor Kratzern und anderen Beschädigungen zu schützen.

Direktwahltasten Zeit:

Mit den Tasten „30s“, „45s“ und „60s“ haben Sie die Möglichkeit die Zeit für das manuelle Training direkt vorzugeben.

Direktwahltasten Frequenz:

Mit diesen vier Tasten wählen Sie die gewünschte Frequenz für das manuelle Training aus. Jede Taste ist mit mehreren verschiedenen Frequenzen belegt. Durch mehrmaliges Drücken der entsprechenden Taste wechseln Sie zwischen den zwei bzw. drei Frequenzbelegungen dieser Taste.

Hub-Taste (L/H):

Durch Drücken dieser Taste bestimmen Sie den Hub während des manuellen Trainings. Hierbei steht „L“ für einen niedrigen Hub und „H“ für einen hohen Hub. Die Auswahl erfolgt vor dem jeweiligen Programmstart. Eine Änderung des Hubes während der Absolvierung des manuellen Trainings ist nicht möglich.

Programmanzeige:

Das gewählte Programm wird hier optisch angezeigt.

Programmtaste (PROG):

Hier können Sie zwischen vier vorgegebenen Programmen (P1-P4) wählen.

Starttaste

Mit dieser Taste starten Sie das Training.

Stop-/Pausetaste

Durch einmaliges Drücken dieser Taste während des Trainings, wird das Training unterbrochen und im Display erscheint „PAUSE“. Um das Training wieder fortzusetzen drücken Sie die Starttaste. Im Display erscheint ein Countdown von 3 - 1, wobei jeder Countdown-Wert mit einem akustischen Signal unterlegt ist. Nach Beendigung des Countdowns, startet das Training an der Stelle wieder, an dem es unterbrochen wurde.

Durch zweimaliges Drücken der Taste wird das aktuelle Training beendet und im Display erscheint „M“.

Manuelles Training

Ein- und Ausschalten

Verbinden Sie das Stromkabel des Trainingsgerätes zu erst mit der Anschlussbuchse auf der Rückseite des Schafes. Verbinden Sie dann den Netzstecker des Stromkabels mit einer geerdeten, mit 16 A einzeln abgesicherten und vom Fachmann installierten Steckdose.

Schalten Sie nun das Trainingsgerät mit der Ein-/Ausschalt-Taste (befindet sich ebenfalls auf der Rückseite des Schafes) ein. Im eingeschalteten Zustand ist diese Taste beleuchtet.

Um das Trainingsgerät auszuschalten betätigen Sie erneut die Ein-/Ausschalt-Taste. Die Beleuchtung dieser Taste erlicht und das Trainingsgerät schaltet sich komplett aus. Entfernen Sie nun zuerst den Netzstecker aus der Steckdose und ziehen Sie dann das Stromkabel aus der Anschlussbuchse des Trainingsgerätes.

Manuelles Training

Nach dem Sie Ihr Trainingsgerät, wie oben beschrieben, eingeschaltet haben, erscheint im Display „M“.

Geben Sie die gewünschte Trainingszeit über die Zeit-Direktwahl-tasten (30, 45 oder 60 Sekunden) oder die Vorgabetasten (von 20 bis 180 Sekunden) ein.

Wählen Sie dann die gewünschte Trainingsfrequenz mit den Frequenz-Direktwahl-tasten aus.

Stellen Sie nun den Hub mittels der L/H Taste ein.

Durch betätigen der Starttaste beginnen Sie mit dem Training.

Im Display wird ein Countdown von 3 bis 1 angezeigt, hierbei ist jeder Countdown-Wert mit einem akustischen Signal unterlegt. Nach Beendigung des Countdowns startet das Training.

Trainingsprogramme

Programme

Sie können durch das Betätigen der Programmtaste (PROG) zwischen vier vorgegebenen Programmen auswählen. Um das Programm 1 (P1) auszuwählen drücken Sie einmal diese Taste, für Programm 2 drücken Sie zweimal, usw..

Im Display wird das jeweilige Programm mit P1, P2, usw. angezeigt.

Durch Betätigen der Starttaste beginnen Sie mit dem Training.

Im Display wird ein Countdown von 3 bis 1 angezeigt, hierbei ist jeder Countdown-Wert mit einem akustischen Signal unterlegt. Nach Beendigung des Countdowns startet das Training.

Programm 1 (P1)

Programmabschnitt	Frequenz	Zeit	Hub	Pause
1	35	60 Sek.	L	20 Sek.
2	35	45 Sek.	L	20 Sek.
3	40	45 Sek.	L	20 Sek.
4	40	30 Sek.	L	20 Sek.
5	40	30 Sek.	L	20 Sek.
6	45	45 Sek.	L	20 Sek.
7	45	45 Sek.	L	20 Sek.
8	35	30 Sek.	L	20 Sek.
9	45	45 Sek.	L	20 Sek.
10	45	45 Sek.	L	20 Sek.
11	35	30 Sek.	L	20 Sek.
12	35	30 Sek.	L	xxx

Programm 2 (P2)

Programmabschnitt	Frequenz	Zeit	Hub	Pause
1	35	60 Sek.	L	20 Sek.
2	35	30 Sek.	L	20 Sek.
3	40	60 Sek.	L	20 Sek.
4	40	45 Sek.	L	20 Sek.
5	40	30 Sek.	L	20 Sek.
6	40	30 Sek.	L	20 Sek.
7	40	30 Sek.	L	20 Sek.
8	45	60 Sek.	L	20 Sek.
9	45	60 Sek.	L	xxx

Programm 3 (P3)

Programmabschnitt	Frequenz	Zeit	Hub	Pause
1	35	60 Sek.	L	20 Sek.
2	45	30 Sek.	L	20 Sek.
3	45	60 Sek.	L	20 Sek.
4	45	60 Sek.	L	20 Sek.
5	35	30 Sek.	L	20 Sek.
6	35	30 Sek.	L	20 Sek.
7	45	60 Sek.	L	20 Sek.
8	35	30 Sek.	L	20 Sek.
9	35	30 Sek.	L	xxx

Programm 4 (P4)

Programmabschnitt	Frequenz	Zeit	Hub	Pause
1	35	60 Sek.	L	20 Sek.
2	35	30 Sek.	L	20 Sek.
3	45	20 Sek.	L	20 Sek.
4	35	30 Sek.	L	20 Sek.
5	45	20 Sek.	L	20 Sek.
6	45	60 Sek.	L	xxx

Übungen

Die detaillierte Übungsanleitungen entnehmen Sie bitte dem im Lieferumfang enthaltenen Trainingsposter „Training mit der Maxxus™ Vibrationplatte“.



Allgemeine Informationen

Bei dem Training mit einer Vibrationsplatte handelt es sich um eine sehr umfassende Trainingsmethode, die neben dem Effekt auf die Muskulatur auch auf den restlichen Körper Auswirkungen hat. Zum Beispiel wird die Durchblutung angeregt und der Stoffwechsel verbessert.

Seit einigen Jahren greifen Profi- und Spitzensportler auf das Training mit Vibrationsgeräten für intensive und effektive sportliche aber auch therapeutische Zwecke zurück. Auch in Fitnessstudios sind Vibrationsplatten immer häufiger anzutreffen und erfreuen sich bei immer mehr Nutzern großer Beliebtheit.

Aufgrund des schonenden aber zu gleich auch höchst effektiven Trainings mit Vibrationsplatten, nutzen viele Physiopraxen Vibrationsplatten im Bereich des Muskelaufbaus nach Verletzungen oder für die Rehabilitation. Mit der entsprechenden professionellen Betreuung durch Ihren Therapeuten, können Sie im Bedarfsfall diese therapeutische Nutzung von Vibrationsplatten nun auch zu Hause durchführen. In erster Linie werden Vibrationsplatten im Heimbereich aber für sportliche Zwecke verwendet.

Bitte bedenken Sie bei ihrer Trainingsplanung, dass das Training mit einer Vibrationsplatte, obwohl sehr schonend für den Körper, dennoch sehr intensive ist.

Gönnen Sie Ihrem Körper also genug Ruhephasen.

Neben einem intensiven und effektiven Training der Muskulatur, hat die Nutzung einer Vibrationsplatte aber auch noch andere, sehr positive Auswirkungen auf den Körper. So werden die trainierten Körperpartien

Wenn bei Ihnen nachfolgende Punkte zutreffen, sollten Sie auf das Training mit einer Vibrationsplatte komplett verzichten:

- | | |
|------------------------------|--|
| ⊖ Herzschrittmacher | ⊖ Thrombosen |
| ⊖ Tumore | ⊖ Metastasen |
| ⊖ Epilepsie | ⊖ Frisch ausgeführte Operationen |
| ⊖ Akute Wunden | ⊖ Schwangerschaft |
| ⊖ Frisch eingesetzte Spirale | ⊖ Akute Knochenbrüche |
| ⊖ Akute Entzündungen | ⊖ Akute Infektionen, wie z.B. ein grippaler Infekt |

Nachfolgend finden Sie eine Liste von Punkten, bei denen Sie vorab mit Ihrem Arzt abklären sollten, ob und wie ein Training mit einer Vibrationsplatte sinnvoll ist:

- ⊖ Implantate auf Metall- oder Kunststoffbasis (auch Zahnimplantate)
- ⊖ Nieren-, Gallen- und/oder Blasensteine
- ⊖ Operationen, die vor Kurzem ausgeführt wurden
- ⊖ Diabetes
- ⊖ Muskel- und Gelenkrankheiten
- ⊖ Bandscheibendegeneration
- ⊖ Fehlstellung von Knochen und/oder Gelenken
- ⊖ Herz- und Gefäßkrankheiten

Sollten bei Ihnen Krankheitsbilder, Einschränkungen oder Beschwerden vorliegen, die hier nicht genannt werden, so besprechen Sie vor Beginn des Trainings mit Ihrem behandelnden Arzt oder Therapeut, ob und wie Sie Ihr Training absolvieren sollten.

Technische Details

Cockpit:

Anzeige von:

- ◆ Zeit
- ◆ Frequenz
- ◆ Hub (L oder H)
- ◆ Programm

Anzeige: LED-Dot-Matrix

Trainingsprogramme: 4 vorgegebenen Trainingsprogramme

Frequenzbereich: 15 bis 60 Hz, in 5-Hz-Schritten

Zeitbereich: 20 bis 180 Sekunden, in 1-Sekunden Schritten

Direktwahltasten: 4 Direktwahltasten für Frequenz - mehrfach belegt
3 Direktwahltasten Zeit

Technische Details:

Motor: AC-Motor

Motorleistung: 350 Watt

Antriebsart: Direktantrieb

Hubverstellung: „L“ = ca. 1-2 mm / „H“ = ca. 3-4 mm

Material (Gehäuse): Fiberglas

Aufstellmaßmaße (LxBxH): ca. 1180 x 900 x 1640 mm

Gesamtgewicht: ca. 75 kg

Maximales Benutzergewicht: 180 kg

Werteverstellung: über Tastatur

Stromversorgung: 220-230V - 50Hz

Einsatzgebiet: Private Nutzung
Gewerbliche Nutzung - Registrierung erforderlich

Entsorgen



Europäische Entsorgungsrichtlinie 2002/96/EG

Entsorgen Sie Ihr Trainingsgerät in **keinem** Fall über den normalen Hausmüll.

Entsorgen Sie das Gerät ausschließlich über einen kommunalen oder zugelassenen Entsorgungsbetrieb.

Beachten Sie hierbei die aktuell geltenden Vorschriften.

Erkundigen Sie sich im Zweifelsfall bei Ihrer Stadt- bzw. Gemeindeverwaltung nach einer sach- und umweltgerechten Entsorgungsmöglichkeit.

Batterien / Akkus

Batterien / Akkus dürfen keinesfalls in den normalen Hausmüll geworfen werden.

Beachten Sie, dass Batterien und Akkus Giftstoffe enthalten können, daher ist jeder Verbraucher gesetzlich dazu verpflichtet, diese bei der entsprechenden Sammelstelle seiner Stadt oder Gemeinde, bzw. im Handel abzugeben.

Erkundigen Sie sich im Zweifelsfall bei Ihrer Stadt- bzw. Gemeindeverwaltung nach einer sach- und umweltgerechten Entsorgungsmöglichkeit.

Geben Sie Batterien und Akkus nur im entladenen Zustand zurück.

Teilleiste

Position	Bezeichnung	Menge	Position	Bezeichnung / name	Menge
1	Schraube / Bolt M4x10 board	10	42	Gummieinsatz, rund / rubber coat	11
2	Cockpit / console upper board	1	43	Kunststoffschraube / plastic bolt Ø 16x19	4
3	Blechschrabe / self-taping screw	10	44	Bodenabdeckung, vorne / PS front cover	1
4	Cockpithalter / console seat	1	45	Standfuß / cushion	1
5	Cockpitgehäuse, unten / console lower board	1	46	Mutter / nut M10	4
6	Blechschrabe / self-taping screw	6	47	Unterlegscheibe / washer Ø 10	4
7	Kabelhalter / fix cable board	1	48	Schaftabdeckung / column cushion	1
8	Blechschrabe / self-taping screw	2	49	Abstandshalter Schaft / column deco-cushion	1
9	Schaft / column	1	50	Schraube / bolt M6x10	4
10	Abstandshalter für Handlauf / handlebar cushion	2	51	Federscheibe / spring washer Ø 6	4
11	Bedieneinheit / console board	1	52	Unterlegscheibe / washer Ø 6	4
12	Halter für Bedieneinheit / small console seat	1	53	Kabelfixierung / wire fix board	1
13	Inbusschraube / allen screw M8x25	4	54	Elektronikabdeckung / electric box	2
14	Handlauf / handlebar	1	55	Unterlegscheibe / washer Ø4xØ9x0,8	8
15	Handlaufabdeckung / handlebar cover	4	56	Federscheibe / spring washer	8
16	Trainingsauflage / play cushion	1	57	Schraube / bolt M4x15	8
17	Anti-Rutschfläche / anti-slide cushion	1	58	Blechschrabe / self-taping screw Ø3,8x12	4
18	Hauptgehäuse / plate	1	59	Anschlussrahmen / power wire board	1
19	Zurröse / handstrap seat	2	60	Netzanschlussbuchse / power plug	1
20	Abdeckung für Zurröse / handstrap seat cover	2	61	Schraube / bolt Ø3,0x10	2
21	Unterlegscheibe / washer	4	62	Sicherung / fuse bracket	1
22	Mutter / nut	4	63	Ein-/Ausschalter / power switch	1
23	Abstandshalter Motor / motor cushion	2	64	Anschlusshalter / power fix board	1
24	AC-Motor / AC motor	1	65	Netzkabel	1
25	Unterlegscheibe / washer M10	8	66	Steuerungskabel 2 / control wire 2	1
26	Federscheibe / spring washer M10	5	67	Steuerungskabel 3 / control wire 3	1
27	Schraube / bolt M10x40	4	68	Kabel 1 / power wire 1	1
28	Dämpfer / anti-vibrate cushion	5	69	Kabel 2 / power wire 2	1
29	Basisrahmen / frame	1	70	Kabel 3 / power wire 3	1
30	Bodenabdeckung / PS cover	1	71	Steuerungskabel 1 / control wire 1	1
31	Blechschrabe / self-taping screw Ø 3,8x12	29			
32	Standfuß / cushion	5			
33	Schraube / bolt M5x8	2			
34	Federscheibe / spring washer Ø 5	2			
35	Unterlegscheibe / washer Ø 5	2			
36	Messwandler/ transducer	1			
37	Schraube / bolt M5x15	4			
38	Federscheibe / spring washer Ø 5	4			
39	Unterlegscheibe / washer Ø 5	4			
40	Glättungsdrossel/ reactor	1			
41	Netzfilter / filter	1			

Empfohlenes Zubehör

Dieses Zubehör ist die optimale Ergänzung für Ihr Trainingsgerät. Alle Produkte erhalten Sie in unserem Onlineshop unter www.maxxus.de oder direkt in unserem Showroom in Groß-Gerau.



MAXXUS® Vibration Plate - Bodenschutzmatte

Aufgrund der extrem hohen Dichte des Materials und der Materialstärke von **1,0 cm** dieser Bodenschutzmatte dämpft sie optimal die Schwingungen und Geräusche einer Vibrationsplatte während des Trainings. Zusätzlich schützt sie den Fußboden bzw. den Bodenbelag optimal gegen Beschädigungen, Kratzer und Verunreinigungen durch Körperschweiß.

Maße: 100 x 100 cm

Gewährleistung*

Damit das MAXXUS® Support-Team in der Lage ist Ihnen im Servicefall schnell helfen zu können, benötigen wir einige Daten von Ihrem Fitnessgerät bzw. von Ihnen. Um Ihrem Fitnessgerät die exakten Ersatzteile zuordnen zu können, benötigen wir in jedem Fall die Produktbezeichnung, das Kaufdatum und die Seriennummer.

Bitte füllen Sie im Bedarfsfall das Reparaturauftrags/Schadenmeldungs-Formular dieses Benutzerhandbuches vollständig aus und senden dieses an uns per Post oder Fax ein.

Einsatzbereiche & Gewährleistungszeiten

Die Fitnessgeräte von MAXXUS® sind je nach Modell für unterschiedliche Einsatzbereiche geeignet. Die für Ihr Fitnessgerät geltenden Einsatzbereiche entnehmen Sie bitte den "Technischen Daten" dieses Benutzerhandbuches.

Heimbereich:

Ausschließlich private Nutzung
Gewährleistungsdauer: 2 Jahre

Semiprofessioneller Bereich:

Nutzung unter Anleitung in Hotels, Krankengymnastik-praxen, etc.
Die Nutzung in einem Fitnessstudio, oder einer ähnlichen Einrichtung ist hierbei ausgeschlossen!
Gewährleistungsdauer: 1 Jahr

Professioneller Bereich:

Nutzung in einem Fitnessstudio oder einer ähnlichen Einrichtung unter Aufsicht von Fachpersonal.
Gewährleistungsdauer: 1 Jahr

Bei einer Nutzung Ihres Trainingsgerät in einem, für das Trainingsgerät nicht vorgesehen Bereich erlischt gegebenenfalls ein Garantie- oder Gewährleistungsanspruch!

Eine ausschließlich private Nutzung und damit eine Gewährleistungsdauer von 2 Jahren setzt voraus, dass die Rechnung beim Kauf des Gerätes auf einen Verbraucher ausgestellt ist.

Kaufbeleg und Seriennummer

Um Ihren Anspruch auf Serviceleistungen innerhalb der Gewährleistung zu wahren, benötigen wir von Ihnen in jedem Fall einen Kaufnachweis. Bewahren Sie daher bitte Ihren Kauf- bzw. Rechnungsbeleg immer auf und senden Sie uns eine Kopie im Gewährleistungsfall als Anhang Ihres Reparaturauftrags/Schadenmeldung unaufgefordert mit ein. Damit gewährleisten Sie eine schnelle Bearbeitung Ihres Servicefalles.

Damit wir Ihre Modellversion eindeutig identifizieren können, benötigen wir für eine Serviceleistung die Angabe des Produktnamens, der Seriennummer und des Kaufdatums.

Gewährleistungsbedingungen

Die Gewährleistungszeit für Ihr Trainingsgerät beginnt ab dem Kaufdatum und gilt ausschließlich für Produkte die direkt bei der MAXXUS Group GmbH & Co. KG oder einem direkten und autorisierten Vertriebspartner der MAXXUS Group GmbH & Co. KG erworben wurden.

Die Gewährleistung umfasst Mängel, die auf Fertigungs- oder Materialfehler beruhen. Sie gilt nur für in Deutschland erworbene Geräte. Sie gilt nicht für Schäden und Mängel, die durch schuldhaft unsachgemäßen Gebrauch, fahrlässige oder mutwillige Zerstörung, mangelnde oder unterlassene Wartungs- und/oder Reinigungsmaßnahmen, höhere Gewalt, betriebsbedingte und dadurch normale Abnutzung, Schäden die durch das Eindringen von Flüssigkeiten, Reparatur oder Veränderung von Ersatzteilen fremder Herkunft verursacht werden. Die Gewährleistung gilt ebenfalls nicht für eine fehlerhafte Montage bzw. Beschädigungen die durch eine falsche Montage entstehen. Bestimmte Bauteile unterliegen einem gebrauchsbedingten Verschleiß bzw. einer normalen Abnutzung. Zu diesen Bauteilen zählen zum Beispiel:

- Kugellager
- Lagerbuchsen
- Lager
- Antriebsriemen
- Schalter und Tasten
- Laufgurte (Laufbänder)
- Laufplatten (Laufbänder)
- Laufrollen

Verschleißerscheinungen an diesen Verschleißteilen sind nicht Gegenstand der Gewährleistung.

Sollte das Trainingsgerät aufgrund einer Reparatur bei Ihnen abgeholt werden, so ist die Demontage und Bereitstellung, sowie auch der Empfang und die Wiederaufstellung des Gerätes notwendig. Grundsätzlich fallen diese Leistungen nicht unter die Gewährleistungen. Bei Einzelteilen müssen die defekten Teile an unsere Serviceadresse gut verpackt und nach vorheriger Absprache versendet werden.

Serviceleistungen außerhalb der Gewährleistung & Ersatzteilbestellung

Das MAXXUS® Serviceteam steht Ihnen selbstverständlich auch gerne bei der Problemlösung zur Verfügung, wenn Fälle eines Mangels nach Beendigung der Gewährleistungen, oder Fälle, die nicht durch die Gewährleistungen abgedeckt werden, auftreten.

In einem solchen Fall wenden Sie sich bitte direkt per Email an:

kundendienst@maxxus.de

Bestellungen über Ersatz- und/oder Verschleißteile senden Sie bitte unter Angabe des Produktnamens, der Ersatzteilbezeichnungen, der Ersatzteilnummern und der benötigten Bestellmengen an:

ersatzteile@maxxus.de

Bitte beachten Sie, dass zusätzlich benötigtes Befestigungsmaterial, wie Schrauben, Unterlegscheiben, etc. nicht im Lieferumfang der einzelnen Ersatzteilen enthalten ist und separat bestellt werden muss.

Garantiebedingungen* - private Nutzung

MAXXUS® gewährt für dieses Trainingsgerät eine 5-Jahresgarantie bei ausschließlich privater Nutzung** zu den nachstehenden Bedingungen. Der Garantiezeitraum beginnt mit dem Kaufdatum. Garantieleistungen bewirken weder eine Verlängerung der Garantiefrist noch setzen sie eine neue Garantiefrist in Gang.

I. Voraussetzungen der Garantie

Für einen Garantieschutz müssen folgende Voraussetzungen erfüllt sind:

1. Privater Direkterwerb und Betrieb in Deutschland

Die Garantie wird ausschließlich für in Deutschland erworbene und betriebene Produkte gewährt, die direkt bei der MAXXUS Group GmbH & Co. KG erworben wurden und ausschließlich zum persönlichen Gebrauch verwendet werden. Von der Garantie ausgeschlossen sind insbesondere die gewerbliche Nutzung, etwa durch Verleih, Vermietung oder Studiobetrieb.

Bei Veräußerung oder sonstiger Weitergabe des Gerätes sind die Adressdaten des Käufers zur Wahrung der Garantie innerhalb einer Frist von 14 Tagen seit Vertragsschluss schriftlich an MAXXUS® zu übermitteln.

2. Geräteregistrierung

Das Gerät ist innerhalb von 4 Wochen nach dem Erhalt schriftlich zu registrieren. Verwenden Sie hierzu ausschließlich die der Gebrauchsanleitung beigelegte „MAXXUS® Registrierungskarte“. Spätere Registrierungen können leider nicht mehr entgegengenommen werden. Senden Sie die Registrierungskarte vollständig ausgefüllt an uns per:

- Fax unter 06151 39735 400
- E-Mail an info@maxxus.de
(bitte beachten Sie, dass dies nur als Scan der Original-Unterschrift akzeptiert werden kann)
- Post an: MAXXUS Group GmbH & Co. KG, Zeppelinstr. 2, 64331 Weiterstadt
(bitte beachten Sie, dass nur ausreichend frankierte Briefe angenommen werden können)

3. Wartung

Für diesen Artikel gilt eine Wartungspflicht. Die Kosten der Wartung trägt der Käufer.

Das Wartungsintervall beginnt mit dem Kaufdatum und beträgt mit Ausnahme von Laufbändern **24 Monate**.

Das Wartungsintervall für Laufbänder beträgt **12 Monate**.

Alle Bauteile sind ungeachtet dessen vom Kunden regelmäßig zu überprüfen und gemäß der Bedienungsanleitung mit geeigneten Schmiermitteln zu behandeln. Ein Wartungsauftrag ist mindestens 4 Wochen vor Ablauf der oben genannten Frist beim MAXXUS® Support zur Planung anzumelden. Die Terminabstimmung erfolgt telefonisch oder per E-Mail, Fax oder Postbrief. Im Fall der Garantieanspruchnahme ist die Durchführung der Wartung mit Belegen über den Kauf von Pflegeölen (nur bei Laufbändern) und über die Durchführung der Wartungen nachzuweisen.

II. Ausschluss

Von der Garantieleistung ausgeschlossen sind:

- Transport- und Fahrtkosten
- Auf- und Abbaukosten bei notwendigem Transport
- Notwendige Wartungsarbeiten
- Behebung von Schäden, welche aufgrund falscher Montage, falscher Nutzung oder mangelnder Reinigung entstanden sind
- Verschleißteile***

*** Von der Garantie ausgeschlossene Verschleißteile sind insbesondere:

- Laufgurt (Laufbänder) ▪ Antriebsriemen ▪ Kugellager ▪ Zugseile ▪ Überzüge an Haltegriffen
- Laufbrett (Laufbänder) ▪ Pedalriemen ▪ Folien ▪ Laufrollen

Zur Schmierung des Laufgurtes von Laufbändern sind ausschließlich MAXXUS® Pflegeöle zu verwenden.

Bei Verwendung von Fremdölen zur Laufgurtschmierung erlischt die Garantie. Dies gilt insbesondere für die Nutzung von Ölsprays.

Für die Instandsetzung, Wartung und Pflege sind ausschließlich original MAXXUS® Produkte zu verwenden.

III. Leistungen im Garantiefall

MAXXUS® steht es frei, das Produkt instanzzusetzen, einen Austausch vorzunehmen oder den Kaufpreis zu erstatten.

IV. Geltendmachung der Garantie

Garantieleistungen werden nur gegen Vorlage eines Kaufbeleges und einer vollständig ausgefüllten Schadensmeldung erbracht. Für die Schadensmeldung ist die Vorlage in dieser Anleitung zu verwenden. Die Schadensmeldung kann alternativ auch auf der MAXXUS® Homepage unter im Bereich „Service“ als PDF heruntergeladen werden. Voraussetzung ist ferner, dass der Käufer den Fehler innerhalb von zwei Monaten anzeigt, nachdem er ihn erkannt hat bzw. hätte erkennen müssen.

Die Rechte aus der Garantie sind schriftlich innerhalb der Garantielaufzeit

per Post an: MAXXUS Group GmbH & Co. KG, Zeppelinstraße 2, 64331 Weiterstadt

per E-Mail an: info@maxxus.de

per Fax an: 06151 39735 400

zu richten.

V. Gesetzliche Rechte

Sonstige Ansprüche und Rechte, die Ihnen nach dem Gesetz oder aufgrund eines Vertrages zustehen, werden durch diese Garantie nicht eingeschränkt. Insbesondere bleiben die Haftung nach dem Produkthaftungsgesetz und gesetzliche Gewährleistungsrechte unberührt.

* Stand: April/2016

** Eine private Nutzung setzt voraus, dass die Rechnung beim Kauf des Gerätes auf einen Verbraucher ausgestellt ist.

Bei einer Nutzung durch Vereine liegt eine private Nutzung nur bei nicht wirtschaftlichen Vereinen vor.

Garantiebedingungen* - gewerbliche Nutzung

MAXXUS® gewährt für dieses Trainingsgerät eine 2-Jahresgarantie bei gewerblicher Nutzung** zu den nachstehenden Bedingungen. Der Garantiezeitraum beginnt mit dem Kaufdatum. Garantieleistungen bewirken weder eine Verlängerung der Garantiefrist noch setzen sie eine neue Garantiefrist in Gang.

I. Voraussetzungen der Garantie

Für einen Garantieschutz müssen folgende Voraussetzungen erfüllt sind:

1. Gewerblicher Direkterwerb und Betrieb in Deutschland

Die Garantie wird ausschließlich für in Deutschland erworbene und betriebene Produkte gewährt, die direkt bei der MAXXUS Group GmbH & Co. KG erworben wurden und zum gewerblichen Gebrauch verwendet werden. Von der Garantie ausgeschlossen sind insbesondere gewerbliche Nutzung durch Verleih, Vermietung oder ähnliches.

2. Geräteregistrierung

Das Gerät ist innerhalb von 14 Tagen nach dem Erhalt schriftlich zu registrieren. Verwenden Sie hierzu ausschließlich die der Gebrauchsanleitung beigegefügte „MAXXUS® Registrierungskarte“. Spätere Registrierungen können leider nicht mehr entgegengenommen werden. Senden Sie die Registrierungskarte vollständig ausgefüllt an uns per:

- Fax unter 06151 39735 400
- E-Mail an info@maxxus.de
(bitte beachten Sie, dass dies nur als Scan der Original-Unterschrift akzeptiert werden kann)
- Post an: MAXXUS Group GmbH & Co. KG, Zeppelinstr. 2, 64331 Weiterstadt
(bitte beachten Sie, dass nur ausreichend frankierte Briefe angenommen werden können)

3. Wartung

Für diesen Artikel gilt eine Wartungspflicht. Die Kosten der Wartung trägt der Käufer.

Das Wartungsintervall beginnt mit dem Kaufdatum und beträgt: **12 Monate**

Alle Bauteile sind ungeachtet dessen vom Kunden regelmäßig zu überprüfen und gemäß der Bedienungsanleitung mit geeigneten Schmiermitteln zu behandeln. Ein Wartungsauftrag ist mindestens 4 Wochen vor Ablauf der oben genannten Frist beim MAXXUS® Support zur Planung anzumelden. Die Terminabstimmung erfolgt telefonisch oder per E-Mail, Fax oder Postbrief. Im Fall der Garantieanspruchnahme ist die Durchführung der Wartung mit Belegen über den Kauf von Pflegeölen (nur bei Laufbändern) und über die Durchführung der Wartungen nachzuweisen.

II. Ausschluss

Von der Garantieleistung ausgeschlossen sind:

- Transport- und Fahrtkosten
- Auf- und Abbaukosten bei notwendigem Transport
- Notwendige Wartungsarbeiten
- Behebung von Schäden, welche aufgrund falscher Montage, falscher Nutzung oder mangelnder Reinigung entstanden sind
- Verschleißteile***

*** Von der Garantie ausgeschlossene Verschleißteile sind insbesondere:

- Laufgurt (Laufbänder) ▪ Antriebsriemen ▪ Kugellager ▪ Zugseile ▪ Überzüge an Haltegriffen
- Laufbrett (Laufbänder) ▪ Pedalriemen ▪ Folien ▪ Laufrollen

Zur Schmierung des Laufgurtes von Laufbändern sind ausschließlich MAXXUS® Pflegeöle zu verwenden. Bei Verwendung von Fremdölen zur Laufgurtschmierung erlischt die Garantie. Dies gilt insbesondere für die Nutzung von Ölsprays. Für die Instandsetzung, Wartung und Pflege sind ausschließlich original MAXXUS® Produkte zu verwenden.

III. Leistungen im Garantiefall

MAXXUS® steht es frei, das Produkt instanzzusetzen, einen Austausch vorzunehmen oder den Kaufpreis zu erstatten.

IV. Geltendmachung der Garantie

Garantieleistungen werden nur gegen Vorlage eines Kaufbeleges und einer vollständig ausgefüllten Schadensmeldung erbracht. Für die Schadensmeldung ist die Vorlage in dieser Anleitung zu verwenden. Die Schadensmeldung kann alternativ auch auf der MAXXUS® Homepage unter im Bereich „Service“ als PDF heruntergeladen werden. Voraussetzung ist ferner, dass der Käufer den Fehler innerhalb von zwei Monaten anzeigt, nachdem er ihn erkannt hat bzw. hätte erkennen müssen.

Die Rechte aus der Garantie sind schriftlich innerhalb der Garantielaufzeit

per Post an: MAXXUS Group GmbH & Co. KG, Zeppelinstraße 2, 64331 Weiterstadt

per E-Mail an: info@maxxus.de

per Fax an: 06151 39735 400

zu richten.

V. Gesetzliche Rechte

Sonstige Ansprüche und Rechte, die Ihnen nach dem Gesetz oder aufgrund eines Vertrages zustehen, werden durch diese Garantie nicht eingeschränkt. Insbesondere bleiben die Haftung nach dem Produkthaftungsgesetz und gesetzliche Gewährleistungsrechte unberührt.

* Stand: April/2016

** Eine gewerbliche Nutzung setzt voraus, dass die Rechnung beim Kauf des Gerätes nicht auf einen Verbraucher ausgestellt ist. Bei einer Nutzung durch Vereine liegt eine gewerbliche Nutzung bei wirtschaftlichen Vereinen vor.



Registrierungskarte

Um Ihr Trainingsgerät zu registrieren füllen Sie bitte alle Felder dieser Karte vollständig aus.

Geräte-Daten:

Produktname: **LifePlate 7.0**

Produktgruppe: **Vibration Plate**

Seriennummer: _____ Rechnungsnummer _____

Kaufdatum: _____

Nutzungsart:

Private Nutzung

Gewerbliche Nutzung

Persönliche Daten:

Firma: _____ Ansprechpartner: _____

Vorname: _____ Nachname: _____

Straße : _____ Hausnummer.: _____

PLZ / Ort: _____ Land: _____

E-Mail: _____ Tel.-Nr.*: _____

Fax-Nr.*: _____ Handy-Nr.*: _____

* Bei den mit Stern markierten Feldern handelt es sich um freiwillige Angaben, die restlichen Felder sind Pflichtfelder, die unbedingt ausgefüllt werden müssen.

Die beiliegenden Garantiebedingungen, sowie die gerätespezifischen Betriebs- und Wartungshinweise habe ich gelesen, erkenne diese an und bestätige dies mit meiner Unterschrift. Bedienungsanleitungen, Garantiebedingungen sowie Hinweise zu Wartung und Pflege können jederzeit unter www.maxxus.de/PDF eingesehen und herunter geladen werden. Mit der Speicherung meiner Daten zu Garantiezwecken erkläre ich mich einverstanden.

_____ Datum _____ Ort _____ Unterschrift

Senden Sie die ausgefüllte Registrierkarte per:

Post**: Maxxus Group GmbH & Co KG, Zeppelinstr. 2, D-64331 Weiterstadt

Fax: +49 (0) 6151 - 39735 - 400

E-Mail: info@maxxus.de

*Brief bitte ausreichend frankieren - unfrankierte Briefe können leider nicht angenommen werden!





Reparaturauftrag / Schadensmeldung

Geräte-Daten

Produktname: **LifePlate 7.0** Produktgruppe: Vibration Plate
Seriennummer: _____ Rechnungsnummer: _____
Kaufdatum: _____ Wo gekauft: _____
Zubehör: _____

Nutzungsart

Private Nutzung Gewerbliche Nutzung

Persönliche Daten

Firma: _____ Ansprechpartner: _____
Vorname: _____ Nachname: _____
Straße: _____ Hausnummer.: _____
PLZ/Ort: _____ Land: _____
E-Mail: _____ Tel.-Nr.: _____
Fax-Nr. *: _____ Handy-Nr. *: _____

*Bei den mit Stern markierten Feldern handelt es sich um freiwillige Angaben, die restlichen Felder sind Pflichtfelder, die unbedingt ausgefüllt werden müssen.

Fehlerbeschreibung

Bitte tragen Sie nachfolgend eine kurze, möglichst genau Fehlerbeschreibung ein:
(Z.B. Wann, wo und in welcher Form tritt der Fehler auf? Häufigkeit, nach welchem Zeitraum, bei welcher Nutzung, etc....)

- Die Kopie des Kaufnachweises / Rechnung /Quittung ist beigelegt.
 Ich erkenne die Allgemeinen Geschäftsbedingungen der MAXXUS Group GmbH & Co KG. an.

Hiermit beauftrage ich die MAXXUS Group GmbH & Co. KG mit der Beseitigung der oben genannten Mängel. Im Gewährleistungsfall entstehen mir dadurch keine Kosten. Reparaturkosten, die durch die Sachmängelhaftung nicht abgedeckt sind, gehen zu meinen Lasten und sind umgehend zu begleichen. Im Falle einer vor Ort-Reparatur sind unsere Mitarbeiter inkassoberechtigt. Mit meiner Unterschrift bestätige ich diese Vereinbarung.

_____ Datum _____ Ort _____ Unterschrift

Bitte beachten Sie, dass nur **vollständig** ausgefüllte Aufträge bearbeitet werden können. Legen Sie bitte unbedingt eine Kopie des Kaufbelegs bei. Senden Sie die vollständig ausgefüllte Reparaturauftrag / Schadensmeldung per...

...Post* an: MAXXUS Group GmbH & Co. KG, Service Abteilung, Zeppelinstr. 2, D-64331 Weiterstadt
...Fax an: +49 (0) 6151 39735 - 400
...E-Mail**: kundendienst@maxxus.de

* Brief bitte ausreichend frankieren - unfrankierte Briefe können leider nicht angenommen werden!

MAXXUS[®]



MAXXUS Group GmbH & Co. KG
Zeppelinstr. 2 ♦ D-64331 Weiterstadt
Germany
E-Mail: info@maxxus.de
www.maxxus.de